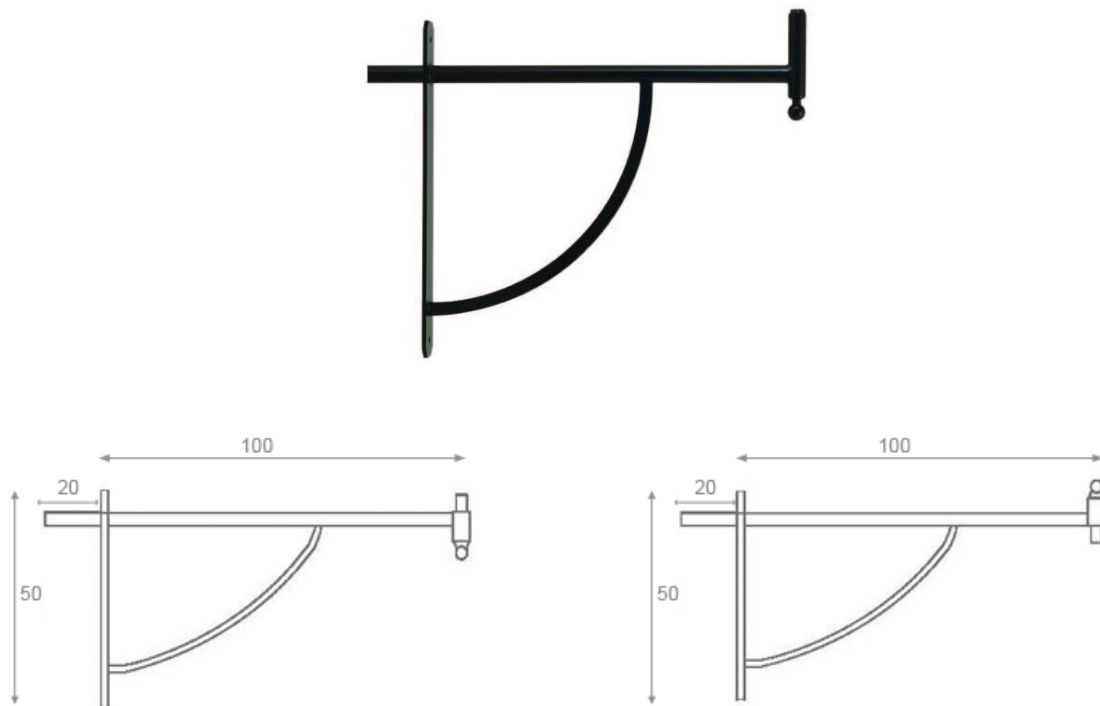


Pianosa 278



278-M

278-MS

CE

| ARTICOLO | DESCRIZIONE |
|----------|--------------------------|
| 278-M | Mensola a parete portata |
| 278-MS | Mensola a parete sospesa |

Descrizione

Mensola ornamentale in acciaio zincato a caldo secondo UNI EN 10240, con tubo portante \varnothing 33mm idoneo al passaggio dei cavi elettrici. Decoro in acciaio zincato a caldo \varnothing 20mm, elettrosaldato al tubo portante. Attacco G $\frac{3}{4}$ " in tubolare per il fissaggio del corpo luce. Piastra a muro in acciaio, zincata a caldo secondo UNI EN 10327 - 10143, piatto da 80mm x 8mm, elettrosaldato al tubo portante e al decoro.

Finitura

La mensola subisce trattamento di sgrassaggio, fondo protettivo ai fosfati di zinco e verniciatura poliestere grigio antichizzato Elux, di spessore minimo di 160 micron, a mezzo di un processo di polimerizzazione a 180°C, risultando pertanto altamente protetta agli agenti atmosferici.

Fissaggio

Fissaggio alla parete tramite inghisamento di parte del tubo portante e fissaggio della piastra con tiranti (tiranti esclusi).

Braccio idoneo per l'applicazione a palo

278-B1 / 278-B1S

278-B2 / 278-B2S

278-B3 / 278-B3S

278-B4 / 278-B4S

| ARTICOLO | DESCRIZIONE | ARTICOLO | DESCRIZIONE |
|----------|---------------------------------------|----------|---------------------------------------|
| 278-B1 | Applicazione a un braccio portata | 278-B1S | Applicazione a un braccio sospesa |
| 278-B2 | Applicazione a due bracci portata | 278-B2S | Applicazione a due bracci sospesa |
| 278-B3 | Applicazione a tre bracci portata | 278-B3S | Applicazione a tre bracci sospesa |
| 278-B4 | Applicazione a quattro bracci portata | 278-B4S | Applicazione a quattro bracci sospesa |