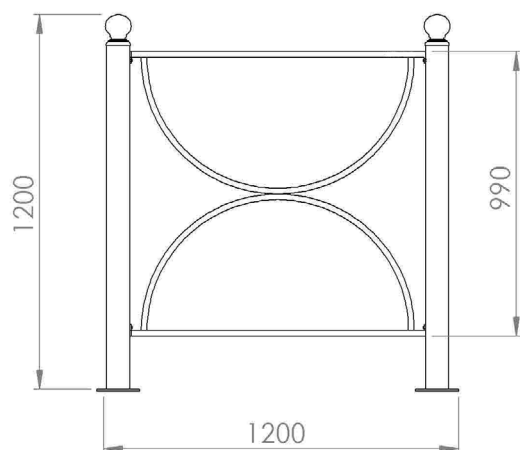


Parapedonali stradali

Piave 400



Codice Elux

Art. 400

Codice MePa

Parapedonale 400



Descrizione

Parapedonale stradale a basso impatto ambientale, privo di qualsiasi prodotto nocivo e/o tossico, composto da due montanti portanti di \varnothing 80mm, uniti tra loro da elementi in scatolato arcato 40x20mm costruito in acciaio zincato a caldo.

Decoro in fusione di ghisa, ornamentale, posto alle estremità dei montanti a forma di sfera, completo di flange forate per il fissaggio a terra.

Finitura

Il manufatto viene dapprima pulito, smerigliato e sgrassato; successivamente gli viene applicato uno strato di fondo primer; infine viene verniciato con polvere poliestere grigio antichizzato tipo Elux, di spessore minimo 160 micron, a mezzo di un processo di polimerizzazione a 180°C, risultando pertanto altamente protetto agli agenti atmosferici.

Fissaggio

Il fissaggio a terra viene eseguito tramite le flange con fori per tasselli \varnothing 10mm, non inclusi.

A richiesta

- Versione ad inghisare
- Versione amovibile con plinti
- Altre dimensioni a richiesta
- Pannello pubblicitario 1000x1000mm
- Realizzabile in acciaio Inox satinato
- Altri RAL e/o vernice antigraffiti a richiesta