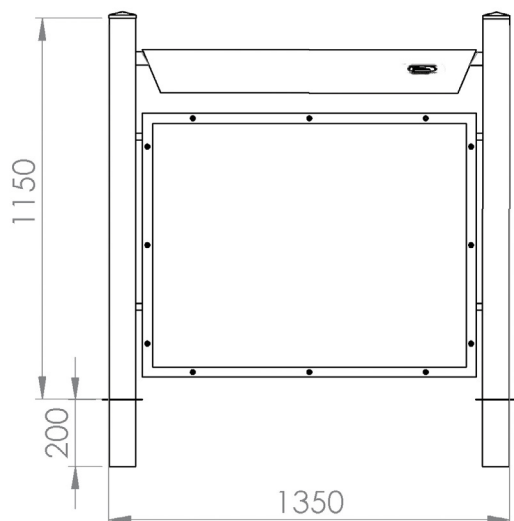


# Parapedonali

# Messina



Codice Elux

Art. 432

Codice MePa

Parapedonale 432

### Descrizione:

Parapedonale composto da una struttura composta da 2 scatolati che fungono da supporto per il pannello pubblicitario e della fioriera. Scatolati portanti di acciaio zincato a caldo UNI EN 1179 9/97 80x80mm, di spessore 3mm, dotati di tappo superiore in acciaio fissati tramite elettrosaldatura.

Cornice centrale predisposta per pannello di dimensioni 940x740 mm, spessore 5mm.

Applicazione superiore per l'alloggiamento della fioriera in plastica, fornita col parapedonale.

### Finitura:

Il manufatto viene dapprima pulito tramite sabbiatura, smerigliatura e sgrassaggio; successivamente gli viene applicato uno strato di fondo primer; infine viene verniciato con polvere poliestere ferromicaea antracite, di spessore minimo 200 micron, a mezzo di un processo elettrostatico a 200°C, risultando pertanto altamente protetto agli agenti atmosferici e al tempo, con garanzia minima di 600 ore alla nebbia salina.

### Fissaggio:

Il fissaggio a terra viene eseguito tramite l'immersione a cemento o, a richiesta, dove non si ha la possibilità di inghisare, l'attacco viene eseguito a flangia con numero quattro fori per tasselli  $\varnothing$  10mm, non inclusi.

### Accessori:

- Flangia per fissaggio a terra
- Altri RAL e/o vernice antigraffiti a richiesta
- Altre dimensioni a richiesta
- Realizzabile in acciaio Inox

