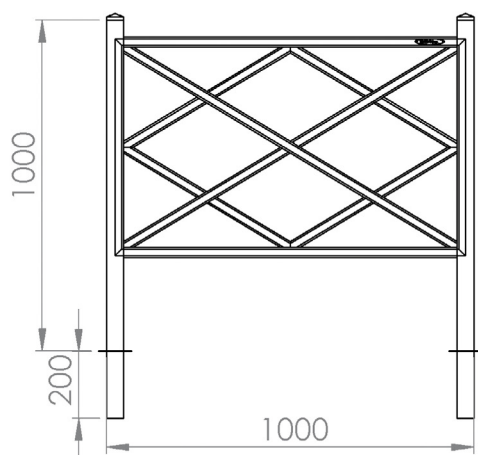


Parapedonali

Matera



Codice Elux

Art. 435

Codice MePa

Parapedonale 435

Descrizione:

Parapedonale composto da 2 tubolari in acciaio zincato a caldo UNI EN 1179 9/97, di 60x60mm, in parte da cementare, completi di tappi in acciaio fissati tramite elettrosaldatura.

Elemento di decoro centrale realizzato da una parte quadra, con tubolari di acciaio 30x30mm, elettrosaldata a regola d'arte, due sostegni trasversali e uno a forma di rombo composti dal medesimo tubolare.

Finitura:

Il manufatto viene dapprima pulito tramite sabbiatura, smerigliatura e sgrassaggio; successivamente gli viene applicato uno strato di fondo primer; infine viene verniciato con polvere poliestere ferromicacea antracite, di spessore minimo 200 micron, a mezzo di un processo elettrostatico a 200°C, risultando pertanto altamente protetto agli agenti atmosferici e al tempo, con garanzia minima di 600 ore alla nebbia salina.

Fissaggio:

Il fissaggio a terra viene eseguito tramite l'immersione a cemento o, a richiesta, dove non si ha la possibilità di inghisare, l'attacco viene eseguito a flangia con numero quattro fori per tasselli \varnothing 10mm, non inclusi.

Accessori:

- Flangia per fissaggio a terra
- Altri RAL e/o vernice antigraffiti a richiesta
- Altre dimensioni a richiesta
- Pannello pubblicitario h570x970
- Realizzabile in acciaio Inox

