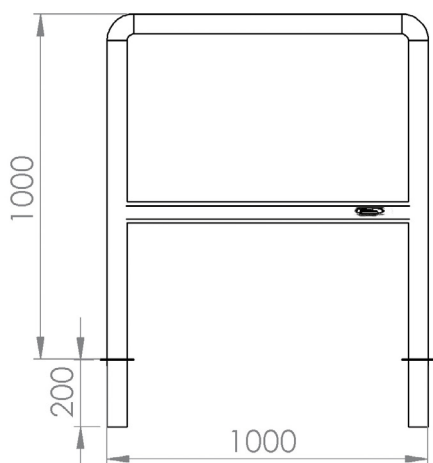


Parapedonali

Eco



Codice Elux

Art. 430

Codice MePa

Parapedonale 430

Descrizione:

Parapedonale costruito con tubolare in acciaio zincato a caldo UNI EN 1179 9/97, di \varnothing 60mm, completo di barra trasversale in tubolare di acciaio da 30x20mm, predisposto per la cementazione a terra.

Finitura:

Il manufatto viene dapprima pulito tramite sabbiatura, smerigliatura e sgrassaggio; successivamente gli viene applicato uno strato di fondo primer; infine viene verniciato con polvere poliestere ferromicaea antracite, di spessore minimo 200 micron, a mezzo di un processo elettrostatico a 200°C, risultando pertanto altamente protetto agli agenti atmosferici e al tempo, con garanzia minima di 600 ore alla nebbia salina.

Fissaggio:

Il fissaggio a terra viene eseguito tramite l'immersione a cemento o, a richiesta, dove non si ha la possibilità di inghisare, l'attacco viene eseguito a flangia con numero quattro fori per tasselli \varnothing 10mm, non inclusi.

Accessori:

- Flangia per fissaggio a terra
- Altri RAL e/o vernice antigraffiti a richiesta
- Altre dimensioni a richiesta
- Pannello pubblicitario h500x790mm
- Realizzabile in acciaio Inox

