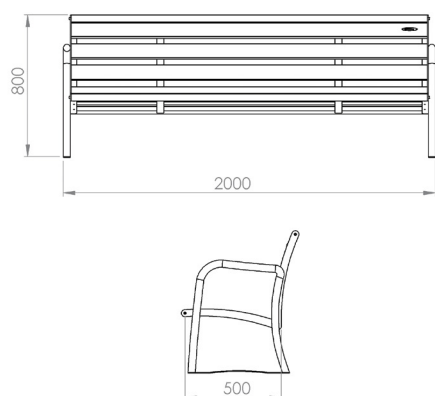


Panchine

Gaeta



Codice Elux

Art. 783

Codice MePa

Panchina 783

Descrizione:

Panchina composta da 2 spalle in tubo calandrato di acciaio zincato a caldo UNI EN 1179 9/97, \varnothing 30mm, di spessore 3mm, alle quali vengono fissati due sostegni in lamiera di acciaio spessore 6mm.

Completa di piattina di rinforzo centrale in ferro zincato a caldo, fissata alle doghe con appropriate viti in acciaio inox.

Numero 8 tavole di legno 84x35mm a scelta tra Pino, Rovere e Iroko, trattate con impregnanti e sostanze cerose, con ultima mano di vernice protettive ai raggi UV.

Finitura:

Il manufatto viene dapprima pulito tramite sabbiatura, smerigliatura e sgrassaggio; successivamente gli viene applicato uno strato di fondo primer; infine viene verniciato con polvere poliestere ferromicacea antracite, di spessore minimo 200 micron, a mezzo di un processo elettrostatico a 200°C, risultando pertanto altamente protetto agli agenti atmosferici e al tempo, con garanzia minima di 600 ore alla nebbia salina.

Fissaggio:

Il fissaggio a terra viene eseguito tramite tasselli, non inclusi.

Accessori:

- Altri RAL e/o vernice antigraffiti a richiesta
- Altre dimensioni a richiesta
- Realizzabile in acciaio Inox