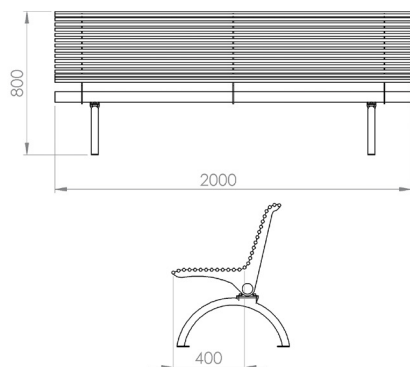


Panchine

Allegra



Codice Elux

Art. 761

Codice MePa

Panchina 761

Descrizione:

Panchina composta da 3 spalle in lamiera di acciaio zincato a caldo UNI EN 1179 9/97 da 6mm, collegate fra loro da un tubo \varnothing 60, spessore 5mm, e da una seduta con schienale formata da profili in tubo \varnothing 17x2mm chiusi con tappi in PVC.

I supporti sono tubi di acciaio zincato a caldo UNI EN 1179 9/97, completi di apposite piastre forate per il fissaggio a terra.

Finitura:

Il manufatto viene dapprima pulito tramite sabbiatura, smerigliatura e sgrassaggio; successivamente gli viene applicato uno strato di fondo primer; infine viene verniciato con polvere poliestere ferromicaea antracite, di spessore minimo 200 micron, a mezzo di un processo elettrostatico a 200°C, risultando pertanto altamente protetto agli agenti atmosferici e al tempo, con garanzia minima di 600 ore alla nebbia salina.

Fissaggio:

Il fissaggio a terra viene eseguito tramite tasselli, non inclusi.

Accessori:

- Altri RAL e/o vernice antigraffiti a richiesta
- Altre dimensioni a richiesta
- Realizzabile in acciaio Inox
- Versione panca - panca Inox
- Versione concava e convessa Inox

