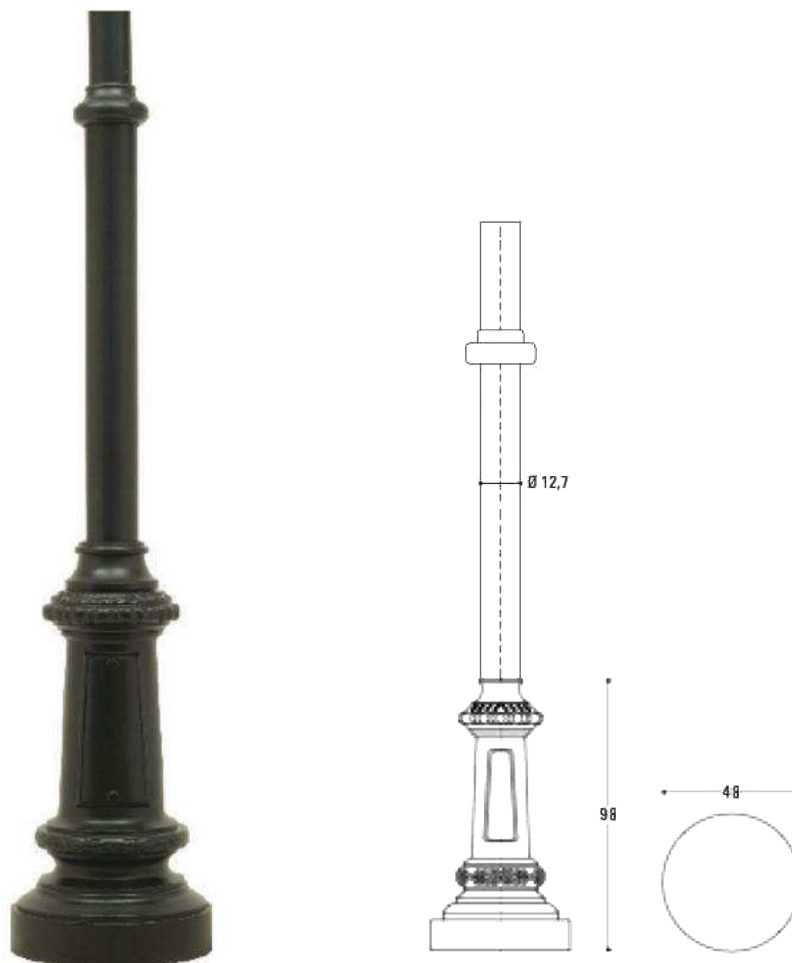


Agata



304

CE

ART.	DESCRIZIONE
304	Palo Agata ghisa e acciaio

Descrizione

Palo rastremato di vari diametri a scalare, realizzato con tubi in acciaio FE 360B zincato a caldo secondo EN 1461, completo di asole ingresso cavi, predisposto per messa a terra. Base circolare con intarsi ornamentali in fusione di ghisa EN GJL200 UNI EN 1561, con ulteriore basetta ornamentale sovrapposta e con sportello apribile per l'innesto e le periodiche ispezioni alla conchiglia porta fusibile, fissata in solido al palo con appropriati grani in acciaio inox. Riduzioni ornamentali in fusione di ghisa poste a copertura delle rastremazioni. Puntale ornamentale, in fusione di ghisa, posto all'estremità del palo. La massima altezza è di 10 mt ft.

Finitura

Il palo subisce trattamento di sgrassaggio, fondo protettivo ai fosfati di zinco e verniciatura poliuretana grigio antichizzato brillante tipo Elux-Lighting con spessore minimo di 200 micron e garanzia minima 600 ore in nebbia salina. Altri RAL su richiesta.

Fissaggio

Fissaggio al piano zero mediante cementazione della parte inferiore del palo per 80 cm, nell'appropriato pozzetto.

Palo idoneo per l'applicazione a bracci

